

BDC-955

Datos técnicos	
Dimensiones Ancho / Largo / Alto	820 x 1980 x 1480mm
Peso	552kg
Potencia del motor	5,5kW / 400 V / 50Hz & 60Hz / 63A
Motores de aspiración de polvo	2 potentes motores
Filtros	9 cartuchos de filtro de alta calidad
Limpieza de los filtros	Sistema automático mediante aire comprimido
Capacidad de las bolsas de polvo	100kg
Diam. entrada tubo aspiración	127mm / 150mm
Para el uso de	Todas las máquinas grandes de Blastrac

Options



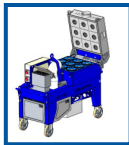
Cartucho filtro

Opciones / Accesorios	
Tubo aspiración reforzado Ø127mm	492019 (en tramos de 15 m)
Tubo aspiración reforzado Ø150mm	001112 (en tramos de 20 m)
Cartuchos filtrantes	E10218
Big Bag (Bolsa para polvo)	E06311
Otros accesorios	Consultar

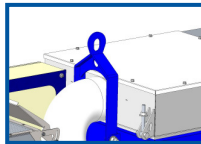


Tubo aspiración

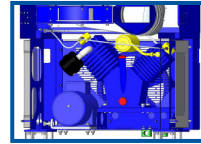
The innovators in surface preparation!!!!



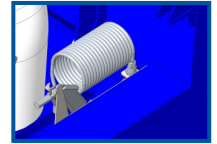
Filtros de fácil intercambio



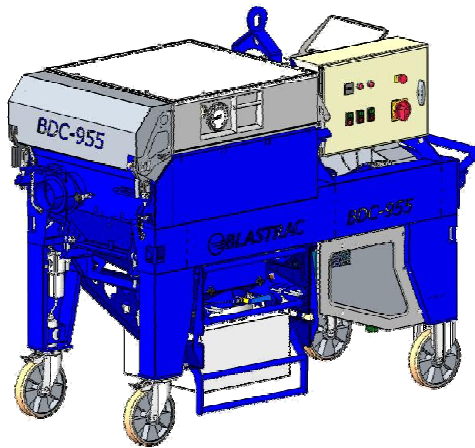
Punto de carga centrado



Motor del compresor independiente



Pistola de aire comprimido



Características principales

- ❖ Sistema "Big bag" de fácil y rápida sustitución.
- ❖ Pistola de aire comprimido para limpieza.
- ❖ Adaptable a tubo de aspiración reforzado de 127mm y 150mm.
- ❖ De limpieza continua aunque se esté cambiando el "Big bag".
- ❖ Conexiones de salida de 32A and 63A para una amplia gama de maquinas Blastrac.
- ❖ Filtros de rápida y fácil sustitución.
- ❖ Silenciador de aire saliente con control de flujo incorporado.
- ❖ Fabricado de acuerdo con las últimas regulaciones CE, certificado que se entrega con cada máquina.
- ❖ Drenaje automático en el separador de agua con sitio para una tolva para recogida de agua.
- ❖ El ventilador y el compresor se pueden encender y apagar independientemente, lo que permite una limpieza mas eficiente de los filtros al no tener funcionando el ventilador.
- ❖ Punto de carga central, para un fácil transporte.