

## BMP-265E (Motor eléctrico)

### Datos Técnicos

Ancho de trabajo	265mm
Rendimiento de fresado	Hasta 120m <sup>2</sup> /h sobre hormigón
Potencia del motor	5,5kW (7,5 CV) / 400V - 50Hz / 16A - Trifásico
Revoluciones del motor	1500 rpm
Peso	175 kg
Dimensiones largo / ancho / alto	1260mm / 500mm / 1160mm
Sistema de avance	Manual
Superficies de trabajo	Hormigón / Piedra / Asfalto

### Options



BDC-317

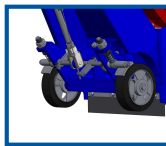


MPD265SL272S  
Tambor de fresado

### Opciones / Accesorios

Aspiradores	BDC-1330 / BDC-317
Tambor completo con fresas originales	MPD265SL272S
Tambor compl. con fresas rascadoras	MPD265SL75S
Tambor compl. con fresas rascadoras completas de tungsteno	MPD265SL60S
Kit recambio fresas originales	MPL272SL265
Kit recambio fresas rascadoras	MPL75SL265
Kit recambio fresas rascadoras tungsteno	MPL60SL265
15m tubo de aspiración Ø76	005014
Artículos protección personal	Sobre pedido / consultar manual

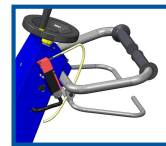
### Los innovadores de la preparación de superficies !!!!



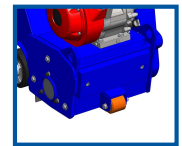
Sistema de freno



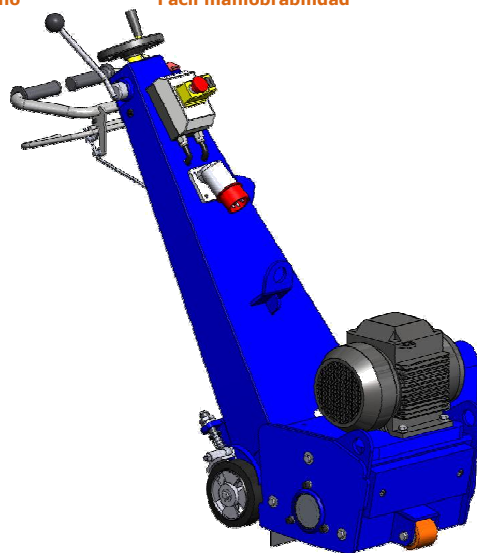
Facil maniobrabilidad



Freno de mano



Peso adicional



### Principales características

- ❖ Circuito cerrado sin polvo, si esta conectado a su correspondiente aspirador BLASTRAC .
- ❖ Maquina pesada para mejorar el rendimiento de fresado.
- ❖ Nuevo sistema de frenado muy eficiente.
- ❖ Tambor de fresado extra pesado para mayor fuerza de carga lateral
- ❖ Freno ajustable
- ❖ Ajuste micrométrico y memorizado de la profundidad de trabajo para mayor precisión.
- ❖ De fácil manejo para el operario, pocas vibraciones.
- ❖ Diferentes herramientas (fresas) para cada operación.